

***Винтовка пневматическая  
многозарядная  
с предварительной накачкой  
воздуха***

***Модель ВЛ-12 (VL-12)***

***Паспорт  
Руководство по эксплуатации***

## Оглавление

	№ стр.
Техника безопасности	3
Общий вид винтовки VL12	4
Технические характеристики	5
Устройство и принцип работы винтовки	6
Порядок использования	8
Прицельные приспособления	11
Возможные неисправности и способы их устранения	11
Хранение и транспортировка	12
Паспорт	13

Производитель ООО «Русские пневматические винтовки» («Russia Air Rifle LLC») Зарегистрированный товарный знак: латинские буквы RAR, каждая буква расположена в равнобедренном треугольнике, буква «А» развернута на 180градусов

Винтовка пневматическая модели "VL-12" в соответствии с Федеральным законом «Об оружии» от 13.12.1996 №150ФЗ и классификацией групп пневматического оружия по ГОСТ Р 51612-2000 выпускается в виде:

Конструктивно сходное с оружием изделие с дульной энергией от 0.5до 3 Дж независимо от калибра. Далее «Винтовка»

В соответствии с п.1.1.3<sup>1</sup> Постановления Госгортехнадзора РФ от 11 июня 2003 г. №91 «Об утверждении Правил устройства и безопасной эксплуатации сосудов, работающих под давлением» (далее Правила) баллон, установленный на винтовке, не попадает в перечень, на который распространяется действие Правил и не должен подвергаться техническому освидетельствованию после монтажа, допуска в работу или периодически в процессе эксплуатации.

Винтовка полностью соответствует требованию ГОСТ Р 51612-2000

---

<sup>1</sup> Правила не распространяются на:

-сосуды и баллоны вместимостью не более 0,025 М<sup>3</sup> (25л), у которых произведение давления в МПа (кгс/см<sup>2</sup>) на вместимость в м<sup>3</sup> (литрах) не превышает 0.02 (200)

## Техника безопасности

Конструкция винтовки обеспечивает безопасное использование только при правильной эксплуатации.

### **Пользователю всегда необходимо помнить:**

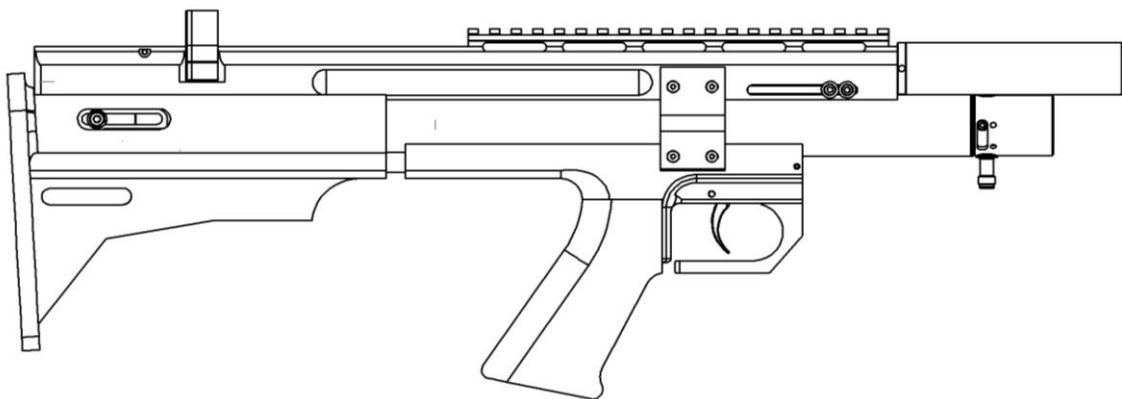
- Относится к винтовке, как к заряженной
- Не направлять винтовку на людей, животных и материальные ценности, не опираться на нее
- Заряжать винтовку только перед стрельбой
- После проведения стрельбы, перед выходом с «огневого» рубежа, открыть затвор, извлечь магазин, не вставляя магазин – закрыть затвор и произвести холостой выстрел в землю, в место на безопасном удалении от стрелка и при отсутствии твердых предметов вызывающих рикошет пули
- Хранить винтовку и пули в местах, недоступных для детей и посторонних лиц
- Запрещается проводить переделку и внесение изменений в конструкцию частей и узлов винтовки
- Не допускать нагрева винтовки и баллона свыше  $50^{\circ}\text{C}$  продолжительностью более 30 мин и охлаждения ниже  $-10^{\circ}\text{C}$
- Винтовка заправляется сжатым воздухом при отсутствии чего либо в канале ствола
- Сжатый воздух, применяемый для заправки винтовки, должен соответствовать ГОСТ 17433-80
- Недопустимо использовать подствольный баллон при наличии на нем механических повреждений, или по окончании срока годности
- Не стрелять стальными пулями, пиротехническими пулями, пулями собственного изготовления, пластилином, воском, гвоздями и иными посторонними предметами
- Недопустимо смотреть в ствол со стороны дульного среза
- Недопустимо использовать винтовку одновременно более чем одним стрелком

**Наличие следов механического вмешательства, изменения конструкции частей и механизмов ведут к ответственности Пользователя в соответствии с «Законом об Оружии» и отказу в гарантийном обслуживании.**

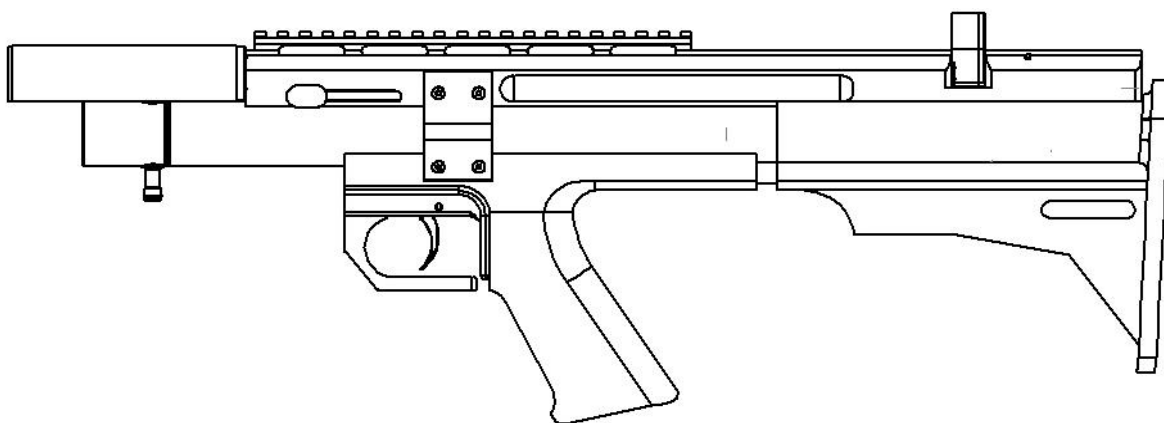
### **Перед стрельбой из винтовки необходимо осуществить стандартную проверку:**

- Убедиться в отсутствии возможности попадания в людей и животных, а так же материальных ценностей в направлении предполагаемой линии стрельбы
- Осмотреть баллон на наличие повреждений (вмятин, глубоких царапин). При наличии дефектов эксплуатация винтовки КАТЕГОРИЧЕСКИ запрещается ввиду возможности разрушения конструкции изделия и получения травмы
- Проверить затяжку винтов, соединяющих ствольную коробку с коробкой УСМ и ручкой СК. Винты, соединяющие эти детали должны быть затянуты без избыточного усилия, не более 5 Н/м

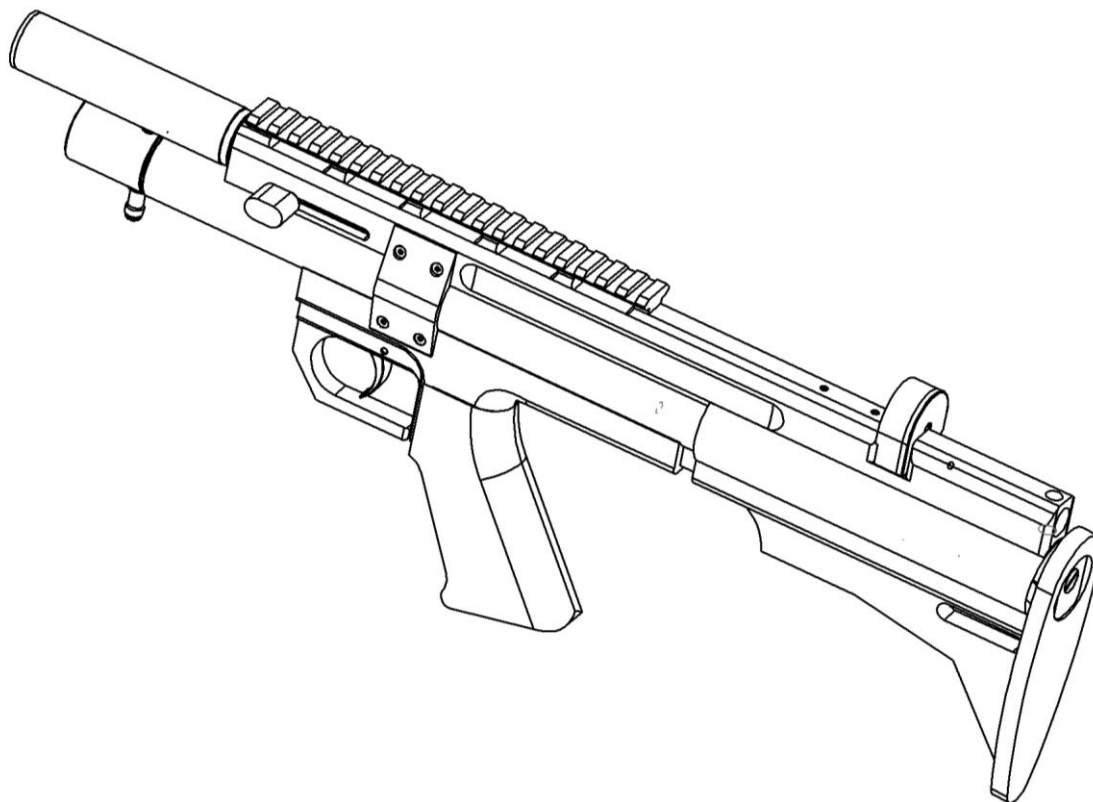
**Общий вид пневматической винтовки VL-12**



**Рис. 1**



**Рис.2**



**Рис.3**

## Технические характеристики

Винтовка пневматическая «VL-12» предназначена для стрельбы в условиях тира и на открытом воздухе, при температурах от -10<sup>0</sup>С до +40<sup>0</sup>С.

На корпусе винтовки нанесены наименование модели винтовки, логотип фирмы – изготовителя, страна-изготовитель, калибр применяемой пули в миллиметрах (дюймах), индекс, характеризующий энергетику, максимально допустимое давление в резервуаре и серийный номер винтовки. Надписи выполнены на русском или английском языке с левой и правой или только с правой стороны изделия.

Дульная энергия пули в зависимости от калибра, Дж, не более	3
Индекс энергетики	F
Калибр, в зависимости от комплектации, мм	4.5 / 5.5 / 6,35
Количество выстрелов с постоянной скоростью +/- 2 м/с в зависимости от комплектации винтовки (не менее)	65/35/15
Полуавтоматический магазин с количеством камер, шт	11/10/9
Объем баллона, в исполнении без редуктора, см <sup>2</sup>	150/220
Максимальное давление сжатого воздуха в баллоне, атм., не более	250
Проверочное давление баллона, атм., не менее	450
Усилие на спусковой крючок, Н, не менее	8
Длина ствола, в зависимости от комплектации, мм	300, 450
Длина максимальная, в зависимости от комплектации, мм	520/ 720
Высота, мм	180
Ширина(без рукоятки затвора), мм	35
Масса винтовки в зависимости от комплектации, без прицела, грамм	1650, 1850

*Все резервуары винтовок опрессовываются гидравлически до 600 атм и проходят проверку на отсутствие каверн и изъянов материала посредством оборудования для неразрушающего контроля. Минимум три резервуара в партии опрессовывается до разрушения. Минимальное давление до разрушения – 900 атм*

## Устройство и принцип работы винтовки

*Конструкция винтовки постоянно совершенствуется, производитель оставляет за собой право вносить изменения, не ухудшающие технические характеристики или улучшающие их, без уведомления покупателя.*

Винтовка пневматическая «VL-12» состоит из ствольного блока, передней пробки резервуара с устройством для заправки, задней пробки резервуара с УСМ, спускового механизма, ударного механизма, клапана, подствольного резервуара высокого давления, ручки спускового крючка (далее СК) и приклада. Соединение ствольного блока с коробкой УСМ – разъемное.

Винтовка пневматическая «VL-12» снабжена встроенным отсекателем. Отсекатель (модератор) служит для отсечения следующего за пулей потока сжатого воздуха и улучшает параметры технического рассеивания траектории пули. А так же делает звук выстрела более комфортным для слуха.

На верхней части ствольного блока отфрезерована планка типа Вивер (weaver base), для установки прицельных и прочих приспособлений. В комплектацию прицельные приспособления не входят. Винтовка не имеет открытых прицельных приспособлений

Винтовка пневматическая «VL-12» не имеет предохранителя выстрела. Для исключения возможности случайного и/или неконтролируемого выстрела, пружина ударника снимается с боевого взвода (Далее – «Отложенный выстрел»), что полностью исключает выстрел при любых обстоятельствах.





## **Порядок использования:**

### **1. Заправка сжатым воздухом**

Проверьте визуально заправочные узлы на наличие повреждений и загрязнений. Резиновые уплотнения на заправочном штуцере (поставляется в комплекте с винтовкой) требуют смазки силиконом раз в 6 месяцев

При заправке пустого резервуара взведите винтовку потянув до упора назад за рукоятку постановки на боевой взвод.

Поверните защитный колпачок на передней пробке до полного открытия заправочного порта. Защитный колпачок предназначен исключительно для защиты от загрязнения заправочного порта при эксплуатации винтовки.

Вставьте аккуратно заправочный штуцер в заправочный порт до упора, предварительно надежно соединив его со шлангом высокого давления. Заправка может производиться от насоса и баллона.

Заправьте подствольный резервуар максимум до 250 атм. Избегайте резкого, ударного повышения давления при заправке. Случайное превышение при заправке максимального давления до 300 атм не приведет к поломке винтовки.

Сбросьте давление из заправочного шланга и достаньте штуцер. Доставать и двигать штуцер при наличии давления выше атмосферного в заправочной трассе запрещено

Поверните защитный колпачок в обратную сторону до упора для закрытия порта. Во всех случаях кроме заправки, защитный колпачок должен быть закрыт.

Снимите винтовку с боевого взвода, нажав на спусковой крючок, уверенно удерживая рукоятку постановки на боевой взвод

### **2. Магазин**

Магазин полуавтоматического типа служит для облегчения заряжания. Магазины выпускаются в калибрах 4,5 мм, 5,5 мм, 6,35 мм. (Поставляются в комплекте с винтовкой в количестве 2 шт)

***Не используйте пули не соответствующего калибра и выступающие за пределы камер магазина по длине. Максимальная длина пули для магазина 8 мм.***

#### **Порядок снаряжения магазина пулями:**

Возьмите магазин повернув прозрачной крышкой к себе. Поверните прозрачную крышку против часовой стрелки до упора и удерживая магазин в таком состоянии переверните магазин глухой стороной к себе. В открывшуюся камеру вставьте пульку юбкой (задней частью) от себя, головкой пульки к себе до конца. Пулька должна быть установлена в камеру до упора юбкой в прозрачную крышку. Отпустите прозрачную крышку, что бы внутренняя подпружиненная звездочка зафиксировала вставленную пульку. Переверните магазин прозрачной крышкой к себе и заполните остальные камеры пулями. При правильном снаряжении будут видны только юбки (задняя часть) пуль.

***Не использовать для стрельбы пули со следами деформации, грязи. Не использовать пули повторно.***

### **3. Установка магазина и порядок стрельбы**

Открыть затвор, потянув ручку переднего взвода на себя до упора, установить магазин с правой стороны винтовки, базируя его по пазу ствольной коробки, движением влево, до упора.

Закрывать затвор уверенным движением вперед до упора, произойдет досылание пули из барабана в ствол. Винтовка готова к стрельбе.

При открытии затвора, барабан магазина проворачивается автоматически, позиционируя следующую пулю напротив казенного входа ствола.

После последнего выстрела затвор блокируется. Откройте затвор. Достаньте магазин.

Повторите процедуру снаряжения магазина.

При необходимости «отложить» выстрел – снимите ударник с боевого взвода. Крепко придерживая ручку снятия с боевого взвода (С правой стороны в теле приклада), нажмите спусковой крючок и аккуратно приведите ударник в переднее положение.

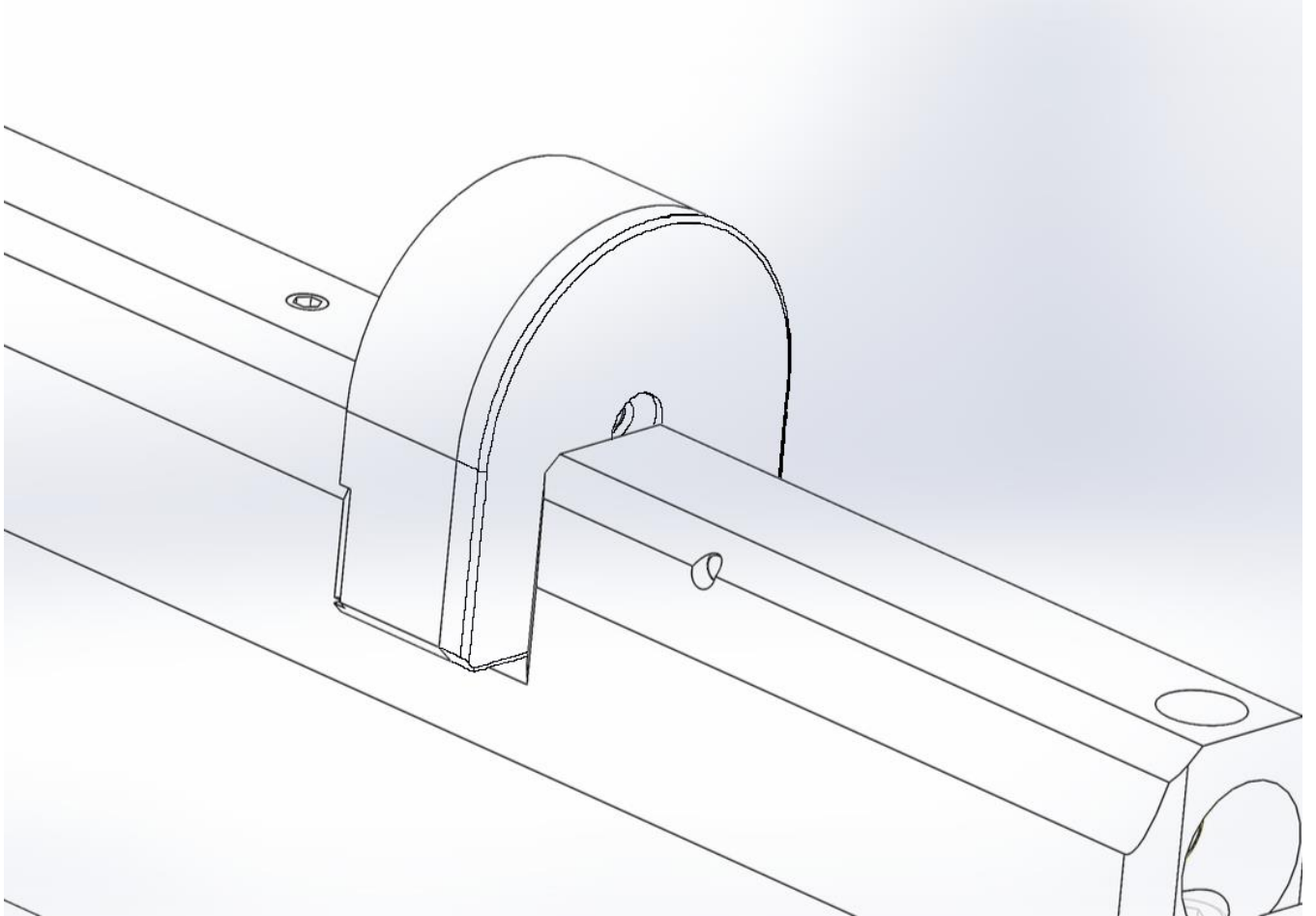
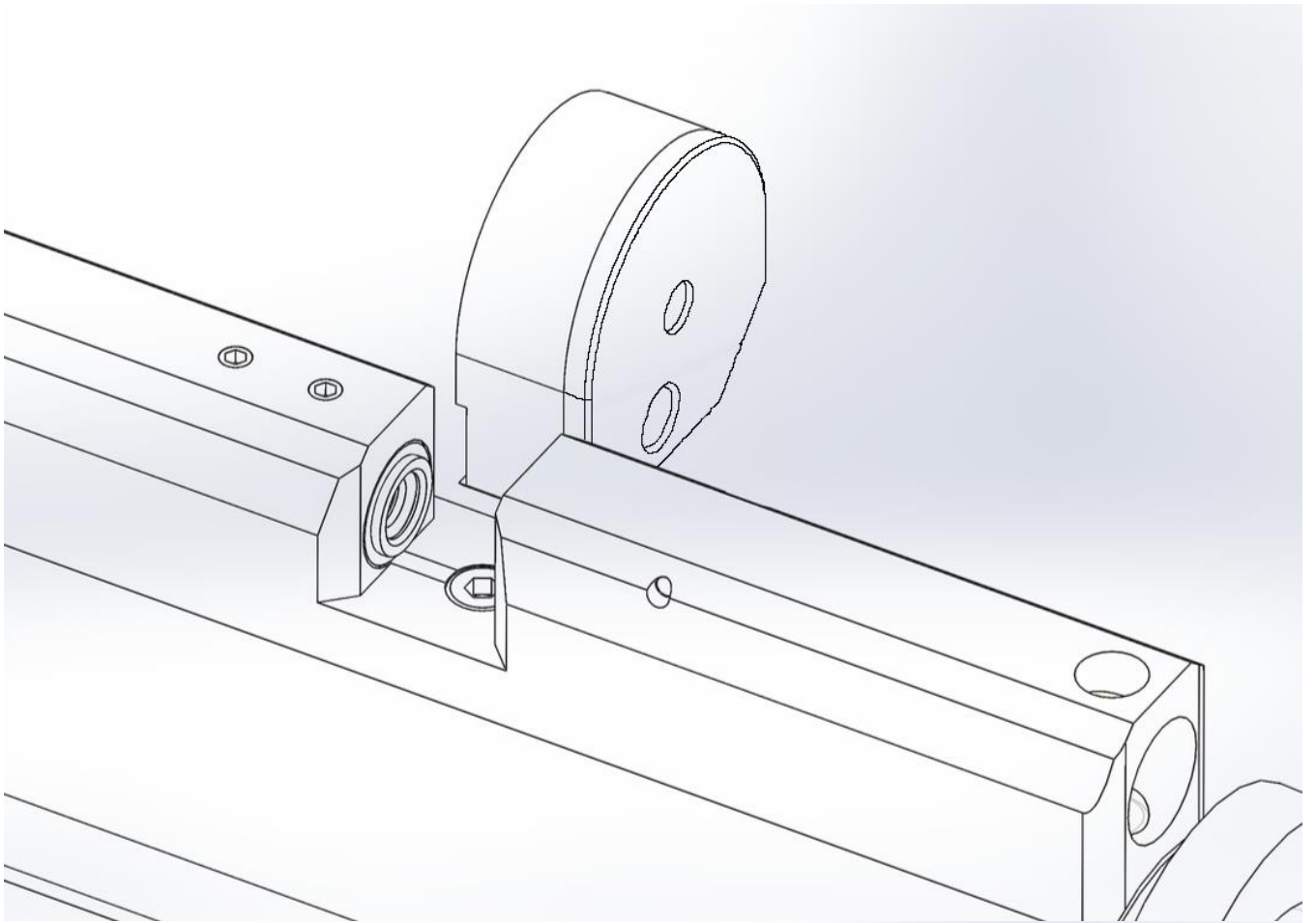
При необходимости произвести выстрел, после «отложенного» выстрела, пользуясь ручкой снятия с боевого взвода – взведите ударник, поставив его на боевой взвод.

Можно не использовать магазин и снаряжать винтовку по одной пуле вручную

***Пули попадают в ствол при каждом движении затвора. Избегайте досылания более одной пули. Наличие в стволе более одной пули, приведет к выходу деталей модератора из строя.***

***При «отложенном» выстреле с установленным магазином– не пользуйтесь ручкой переднего взвода для снятия и постановки на боевой взвод. Это приведет к досыланию второй пули в ствол.***

***В случае наличия в стволе более одной пули, при снятого с боевого взвода ударнике, отверните модератор и произведите выстрел в безопасное место***



## Прицельные приспособления

Подбирайте прицел исходя из масса-габаритных характеристик VL-12. Большой и тяжелый прицел, сильно нарушит баланс, создаст неудобство в пользовании магазином прикладке. Оптимально подходят прицелы серий Компакт, с расстоянием до зрачка 70-75 мм  
Оптимальная высота колец 15-18 мм

## Возможные неисправности и способы их устранения

### 1. Винтовка не стреляет

- Проверьте, заряжена ли она воздухом
- Проверьте, происходит ли взведение ударника при открытии затвора (эту операцию, рекомендуется проводить без установленного магазина)
- Проверьте, нет ли пуль от предыдущих попыток заряжания в стволе. При наличии, освободите ствол выстрелом в землю, предварительно открутив модератор.

### 2. Скачки начальной скорости пули более 1%

Проверьте канал ударника на наличие посторонних предметов, смазки, грязи и удалите их.  
Смените пули на более качественные  
Увеличьте паузу между выстрелами

### 3. Винтовка медленно стравливает воздух

Возможная причина стравливания, попадание инородных частиц при заправке. Определите по возможности место, откуда происходит утечка. Используйте соблюдая меры противопожарной безопасности уайт-спирит, капая на места соединений из медицинского шприца. После проверки, удалите остатки уайт-спирита продуванием и/или сухой мягкой бумажной салфеткой.

Сделайте на не заправленной винтовке пару холостых выстрелов подняв винтовку стволом вверх и пару стволом вниз, для прочистки рабочей поверхности клапана.

Возможная причина стравливания, попадание инородных частиц при заправке. Проверьте затяжку винта сброса давления в передней пробке. Усилия более 6 Нм не прилагать.

### 4. Происходят задержки и/или пропуски при пере заряжании

Проверьте отсутствие загрязнений

Проверьте усилие срагивания прозрачной крышки магазина. Крышка должна вращаться свободно, без заеданий и люфтов. При необходимости ослабьте или увеличьте прижим используя потайной контр-винт с глухой стороны магазина

## Хранение и транспортировка

***Транспортировка и хранение осуществляется только с ударником снятым с боевого взвода и без пули в стволе***

Винтовка должна храниться в условиях, обеспечивающих ее сохранность, безопасность хранения и исключающих доступ к ней посторонних лиц.

Для сохранения винтовки в работоспособном состоянии она должна быть вычищена и высушена от конденсата. Ударник и канал ударника должны быть свободны от масла. Этот узел наиболее стабилен при «сухом трении». На остальных металлических деталях должен быть сохранен тонкий слой смазки без подтеков и пятен нанесенной при изготовлении.

Хранить винтовку и транспортировать винтовку следует в чехле или специальном кейсе. Ударник должен быть снят с боевого взвода. В резервуаре должно оставаться остаточное давление 100 атм.

Допустимо хранить винтовку и без давления, однако, перед эксплуатацией, возможно, будет необходимо разобрать резервуар и заново смазать все резиновые уплотнения силиконом не содержащим каких либо добавок.

Винтовка может транспортироваться всеми видами транспорта в крытых транспортных средствах. Перед перевозкой авиатранспортом, воспользуйтесь винтом в передней пробке для стравливания давления в баллоне.

# Паспорт

Винтовка пневматическая многозарядная с предварительной накачкой воздуха. Модель ВЛ-12.  
Наименование на английском языке VL-12

Изготовитель: ООО «Русские пневматические винтовки»

Наименование на английском языке «Russia Air Rifle LCC» Зарегистрированный товарный знак: латинские буквы RAR, каждая буква расположена в равнобедренном треугольнике, буква «А» развернута на 180градусов  
ОКПО 11450321

Юридический адрес: 123007 г. Москва, ул. Брянский Пост, д.7, стр.4

Винтовка пневматическая модели “VL-12” в соответствии с Федеральным законом «Об оружии» от 13.12.1996 №150ФЗ и классификацией групп пневматического оружия по ГОСТ Р 51612-2000 выпускается в виде:

Конструктивно сходное с оружием изделие с дульной энергией до 3 Дж независимо от калибра, не являющееся оружием

Изготовитель гарантирует работоспособность металлических частей винтовки при наработке до 500000 выстрелов при нормальной эксплуатации и соблюдении правил пользования, в течении 10 лет со дня продажи

Подствольный резервуар высокого давления рассчитан на весь срок службы изделия при соблюдении правил эксплуатации. Через 5 лет эксплуатации резервуар должен пройти проверку у Изготовителя

На уплотнительные кольца, используемые в изделии, гарантия составляет 10 лет

На покрытие металлических частей изделия, гарантия не распространяется. Наличие потертостей при нормальной эксплуатации на работоспособность изделия не влияет и не является гарантийным случаем

Изделие не требует какого либо дополнительного обслуживания и смазки в течении всего периода эксплуатации

Гарантийный срок исчисляется с момента изготовления винтовки

Изготовитель не несет ответственности за неисправности, явившиеся результатом небрежного хранения, несоблюдения правил эксплуатации, разборок, ремонта, внесение изменений в конструкцию Покупателем

Изготовитель берет на себя все расходы по транспортировке изделия для Гарантийного ремонта

По всем вопросам в отношении изделия обращайтесь: [info@russia-air-rifle.com](mailto:info@russia-air-rifle.com)

Серийный номер \_\_\_\_\_ Калибр изделия \_\_\_\_\_ мм

Дата изготовления « \_\_\_\_ » \_\_\_\_\_ 201 \_\_\_\_ год

Подпись и печать Изготовителя

С условиями гарантии ознакомлен

\_\_\_\_\_

Подпись Покупателя \_\_\_\_\_

**Особые отметки:**

Подпись и печать продавца	Дата продажи

**Гарантийные работы:**

Причина	Проведенные работы	Дата